



# ИНСТРУКЦИЯ ПО СБОРКЕ

ОБЛИЦОВКИ ДЛЯ ПЕЧЕЙ  
ИЗ ПРИРОДНОГО КАМНЯ

Производитель компания Talkberg

---



**Производитель:** Talkberg

**Основное применение:** облицовка для дровяных и электрических печей.

**Условия хранения:** хранить в сухом месте.

**Транспортировка:** производится с учетом веса и прочности изделия.

**Основные свойства и характеристики:** изделие - облицовка из натурального природного камня – талькомагнезита. Безопасна для окружающей среды и человека. Обладает свойствами огнеупорности, не горит, при нагревании не выделяет ядовитых веществ. Обладает высокой теплопроводностью и теплоемкостью.

**Специфика материала:** талькомагнезит является мягким природным камнем. В процессе эксплуатации на его поверхности могут появляться царапины, бороздки, сколы, загрязнения. Цвет и структура натурального камня изменчивы, производитель не гарантирует однородного внешнего вида.

**Рекомендация по уходу:** талькомагнезитную облицовку при необходимости можно очищать любыми неагрессивными (не содержащими щелочей и кислот) жидкими моющими средствами. Не используйте порошки и пасты, содержащие абразивные элементы. После обработки любыми химическими средствами рекомендуется обильно промыть водой.

## Сборка облицовки

### Необходимый инструмент для сборки:

Угольник, канцелярский нож, плоскогубцы, шестигранник 5мм, ключ накидной 8 мм. Для защиты рук используются перчатки.

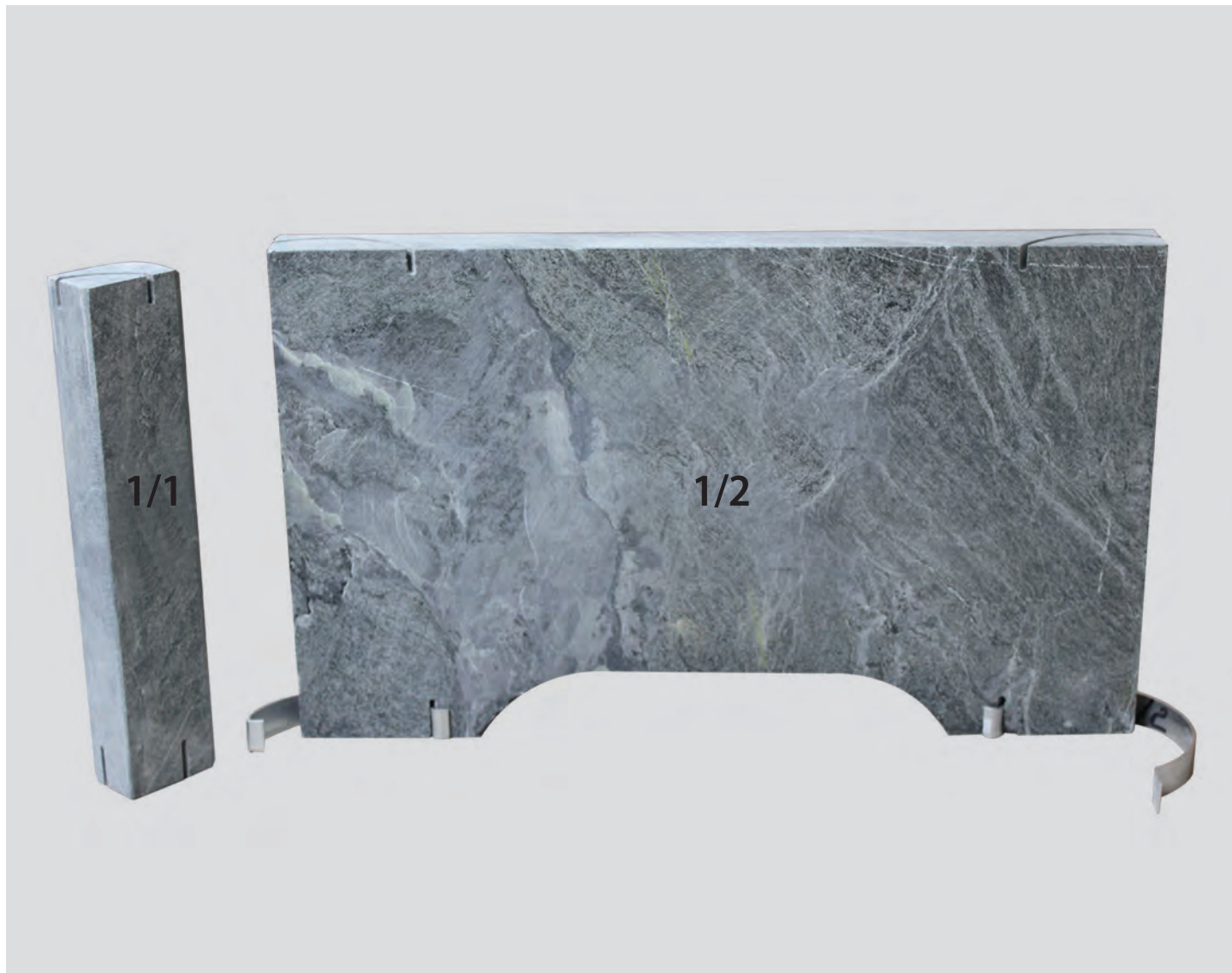


**ВАЖНО!** Подиум для установки печи и облицовки должен иметь горизонт по уровню. Распаковываем детали и крепеж, выкладываем на чистую подложку (не поставляется в комплекте) в один слой лицевой стороной на подложку (маркировкой кверху).

На деталях облицовки нанесена маркировка.

Первая цифра обозначает номер ряда: 1 – деталь первого ряда; 2 – деталь второго ряда, 3 – деталь третьего ряда, и так далее (для облицовок с несколькими рядами). Вторая цифра обозначает порядок положения детали в ряду.

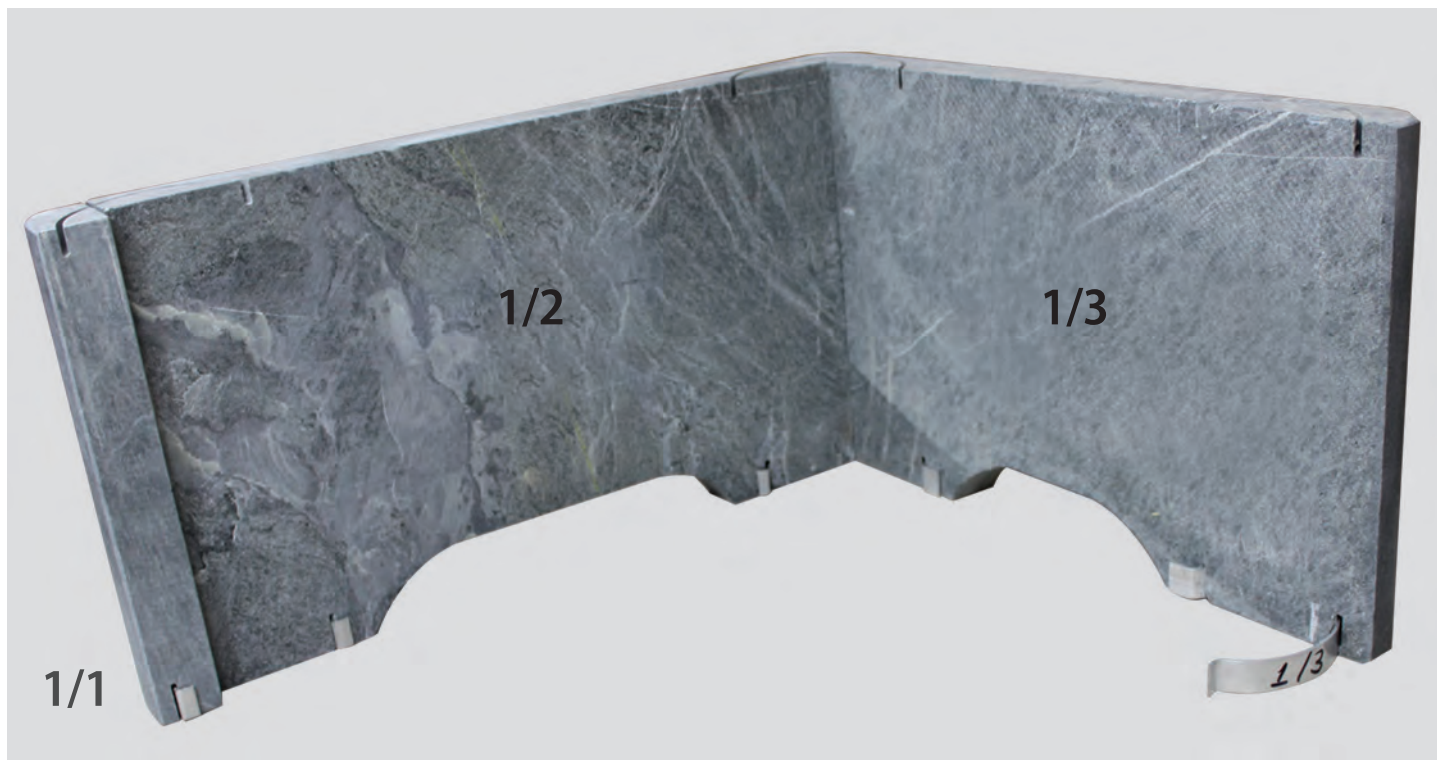
Установка деталей происходит по порядку, по ходу часовой стрелки от левого угла печи и снизу вверх.



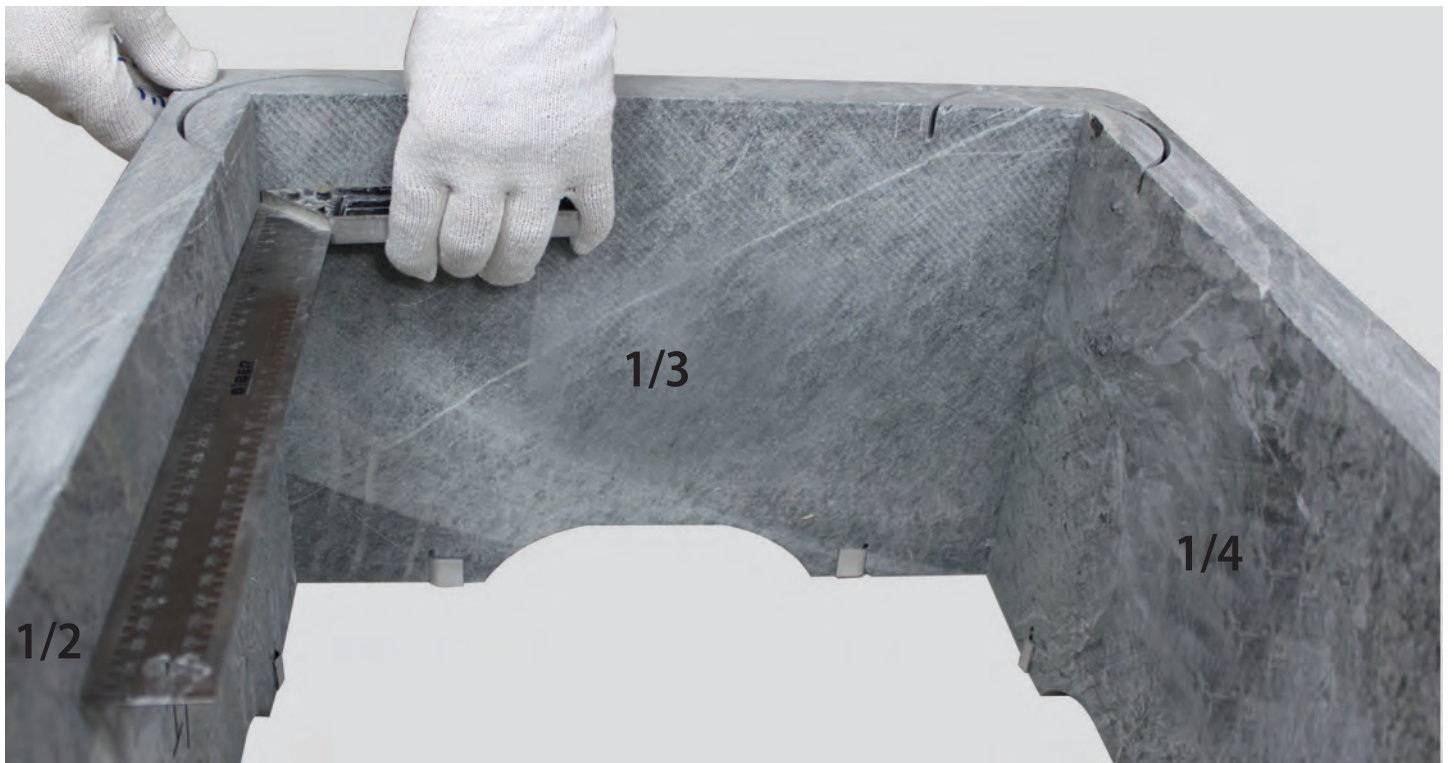
Маркировка на крепежных скобах соответствует правилам маркировки на деталях.



Раскладываем детали первого ряда (1/1, 1/2, 1/3 и далее) вокруг печи, начиная с левой стороны от топочной дверки или топочного канала по часовой стрелке. Закладываем в них с нижней стороны крепёжные скобы: в деталь 1/1 скобу с маркировкой 1/1, в деталь 1/2 скобу 1/2, и так далее.



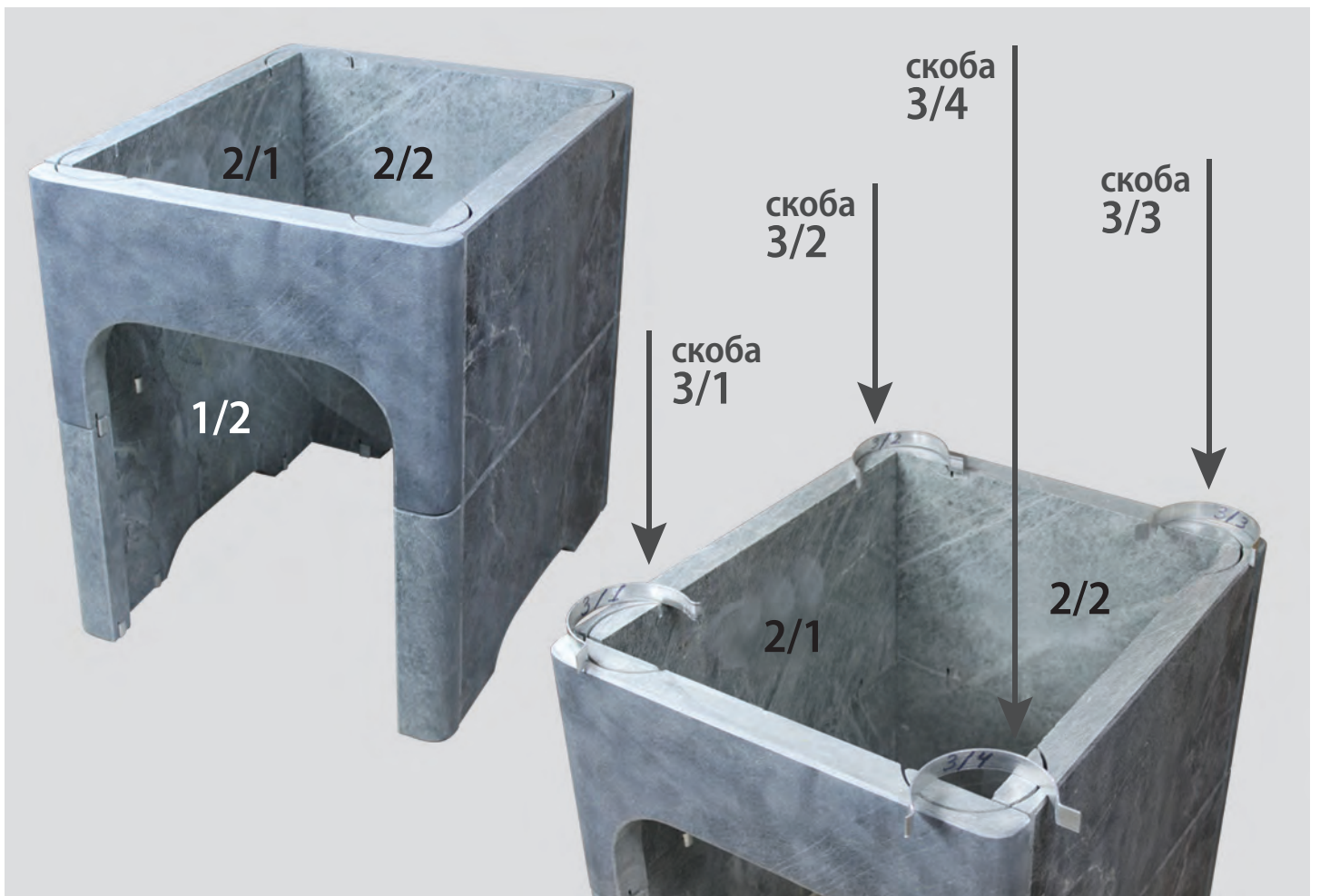
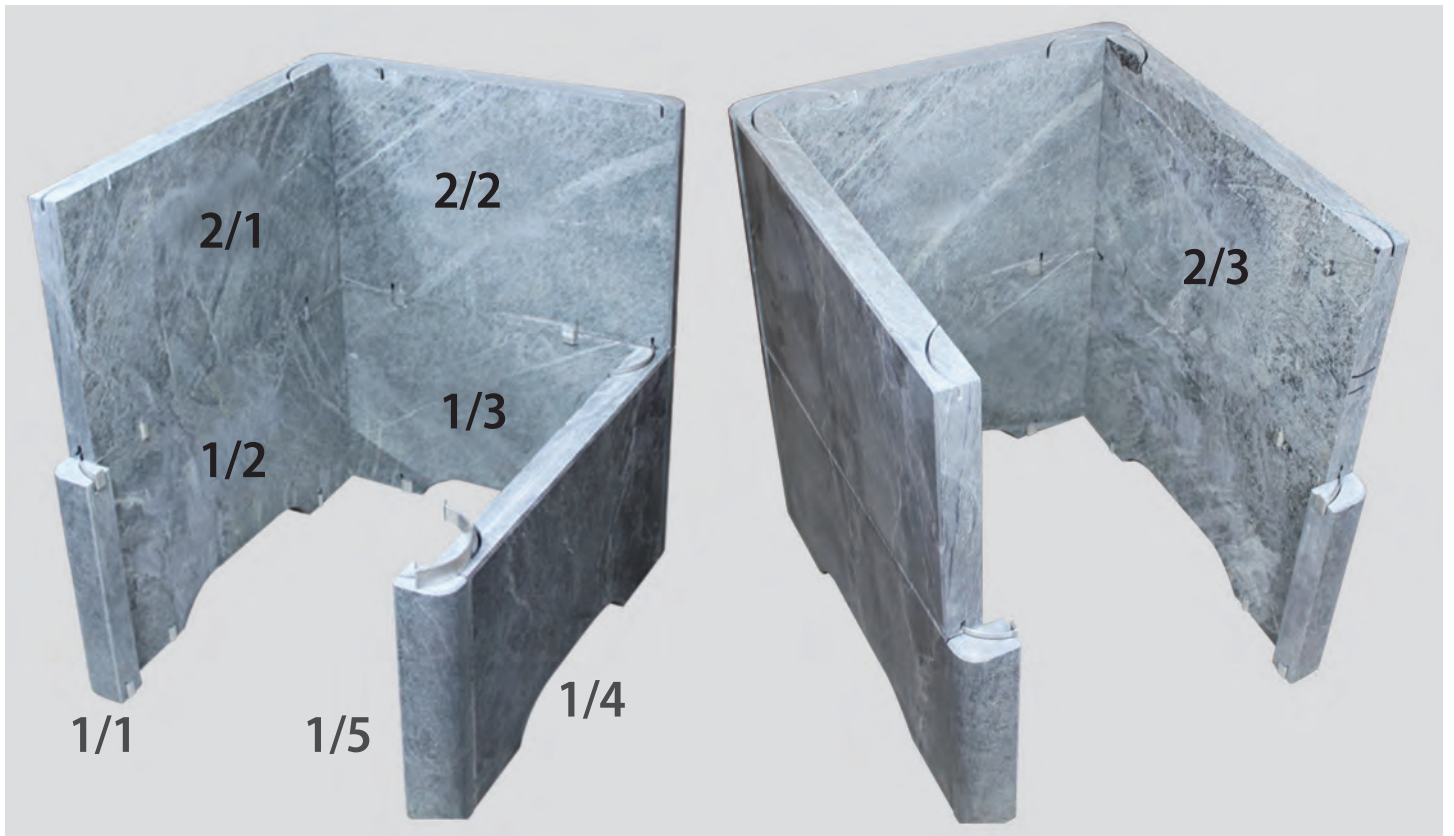
После сборки первого ряда выравниваем по угольнику и выставляем равные зазоры от тела печи.



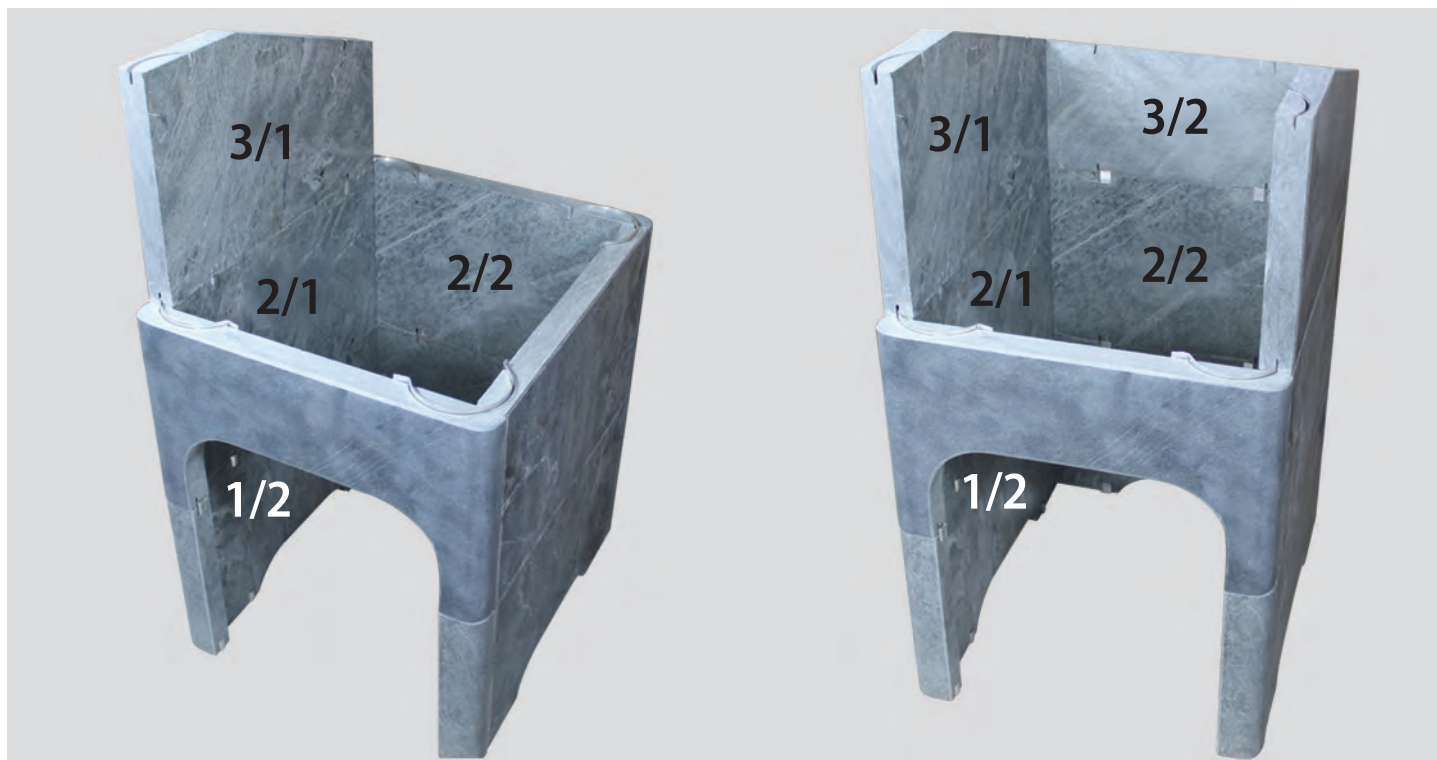
Приступаем к сборке второго ряда, который устанавливается по аналогичному принципу сборки первого ряда, устанавливаем детали 2/1, 2/2, 2/3 и так далее. Закладываем соответствующие скобы.



По мере установки деталей закрепляем их сверху скобами.



Порядок сборки третьего ряда аналогичен сборке первого и второго рядов.

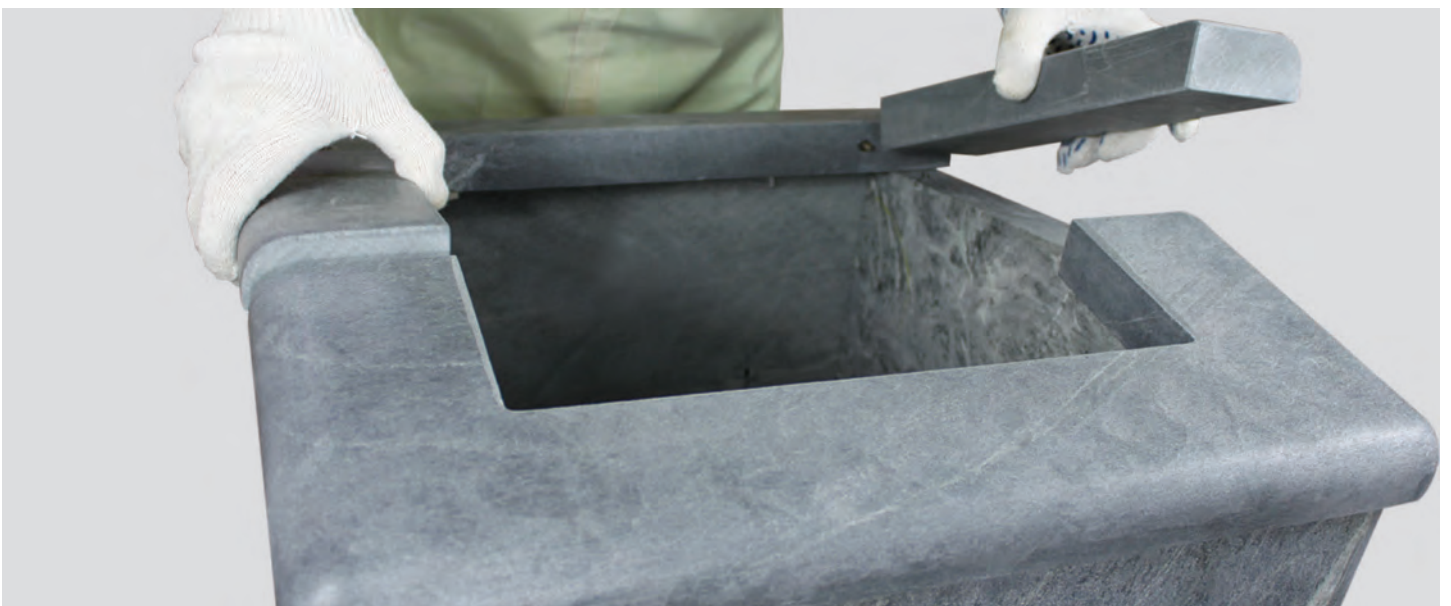






Бак для закладки камней (если он входит в комплект) устанавливаем после сборки третьего ряда облицовки. На этом этапе будет удобнее произвести укладку камней. Верхнюю, укрывную часть облицовки крепим на соединяющий крепеж последнего ряда. Сначала устанавливаем крайние плиты.

Средние плиты укладываем последними.



Сборка облицовки завершена.

Лёгкого вам пара!



  
Talkberg